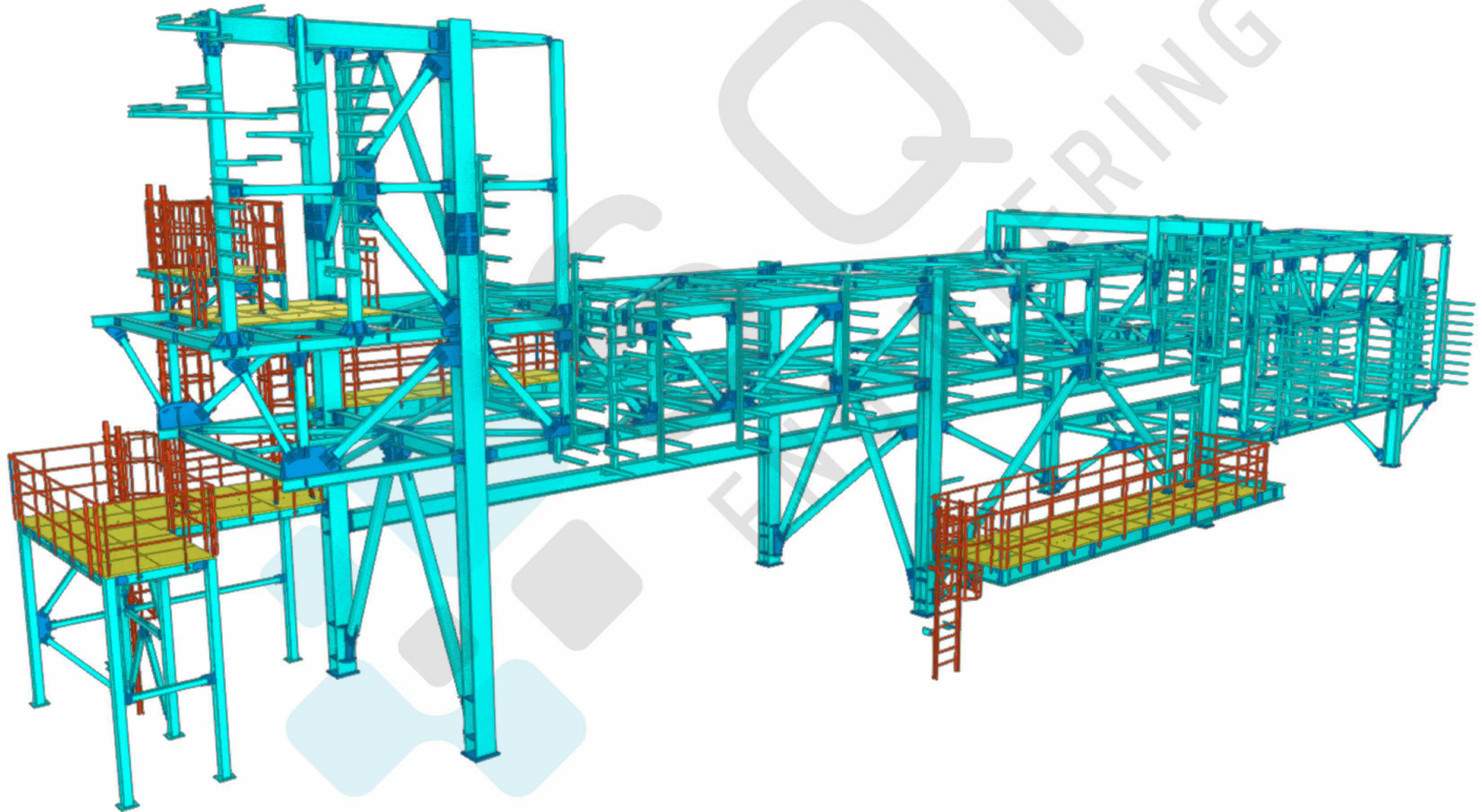
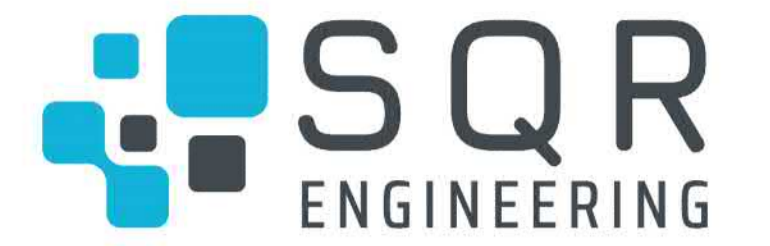


**Project:** Industrial Pipe Rack [Weight = 50t]

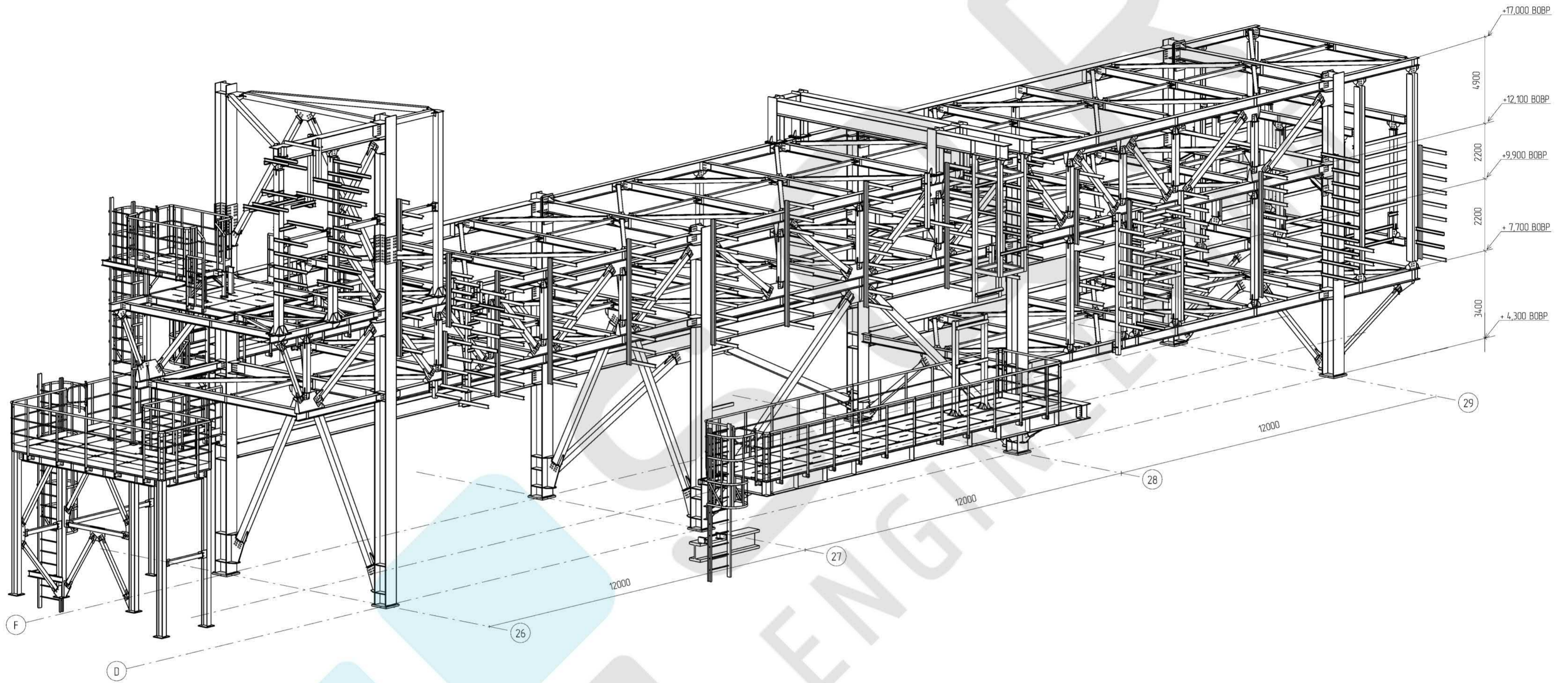
**Country:** Russia

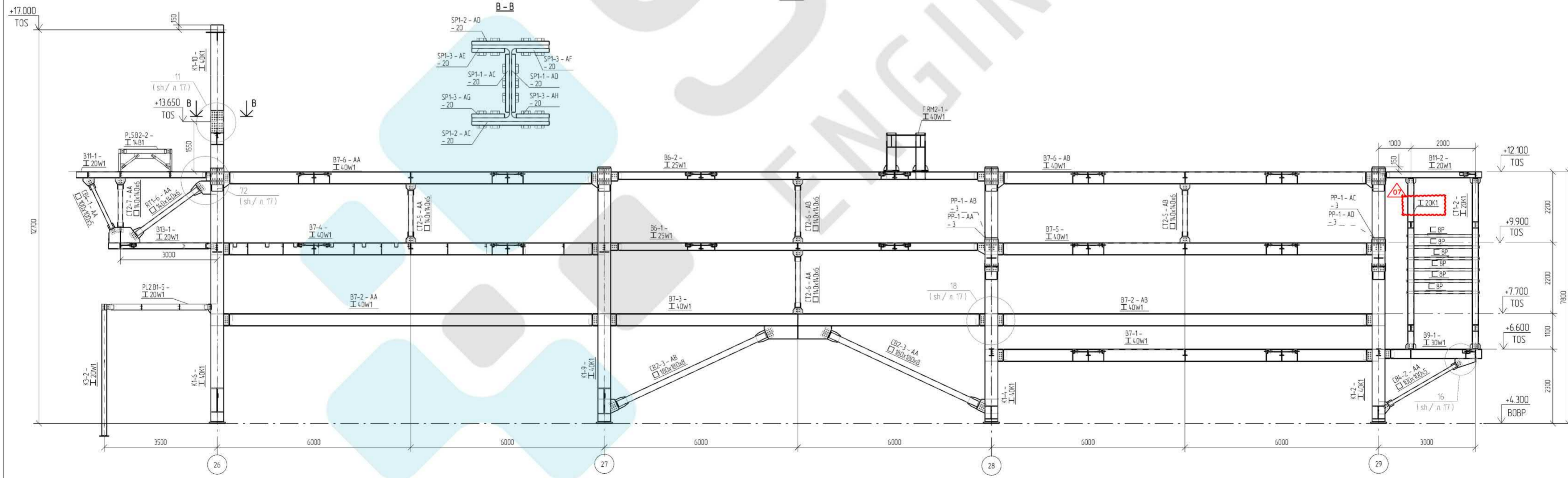
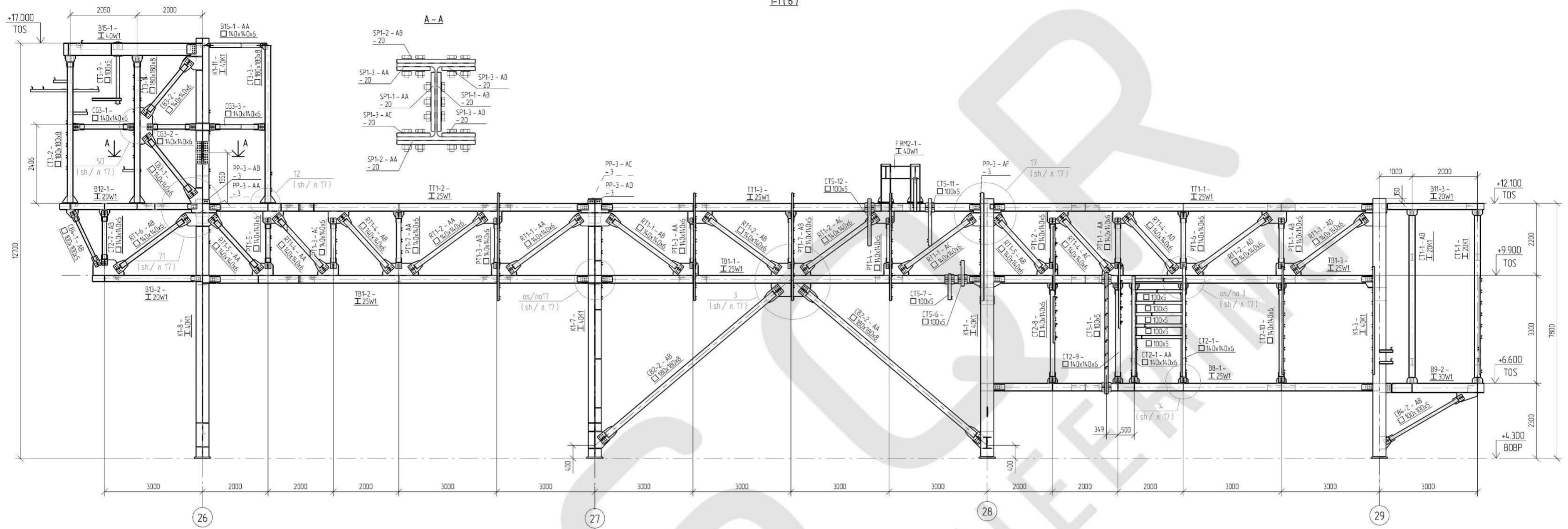
**Scope of Work:** Primary and Secondary Structure:

- 3D Modeling
- Erection and Fabrication Drawings
- NC files



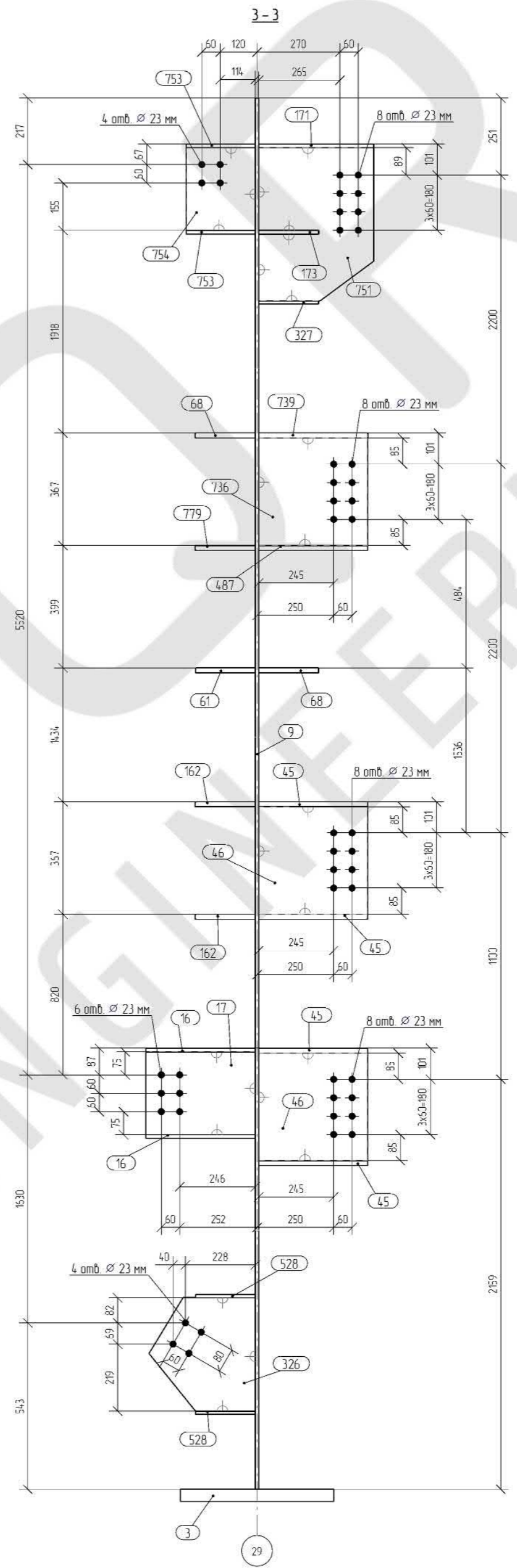
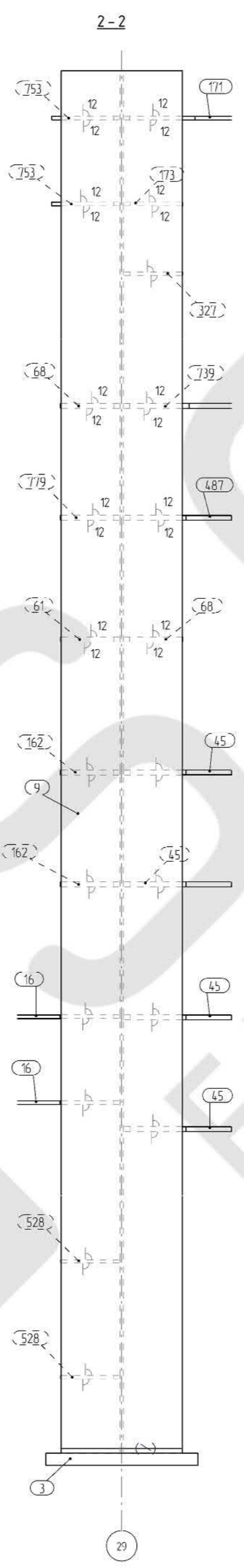
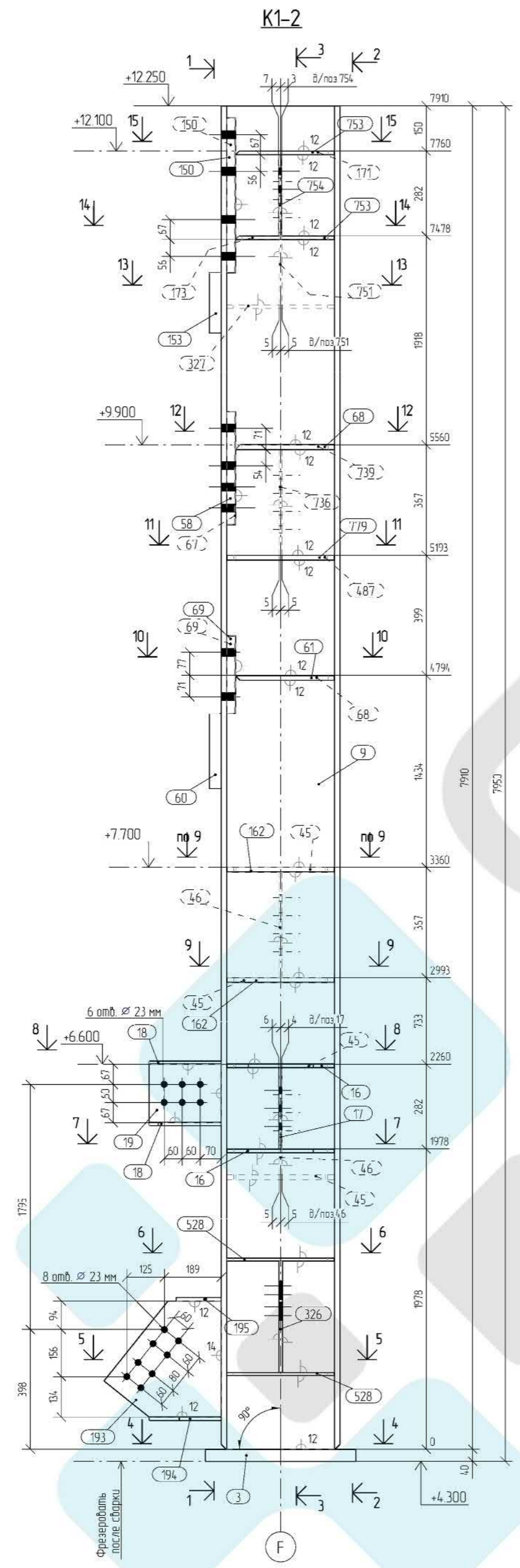
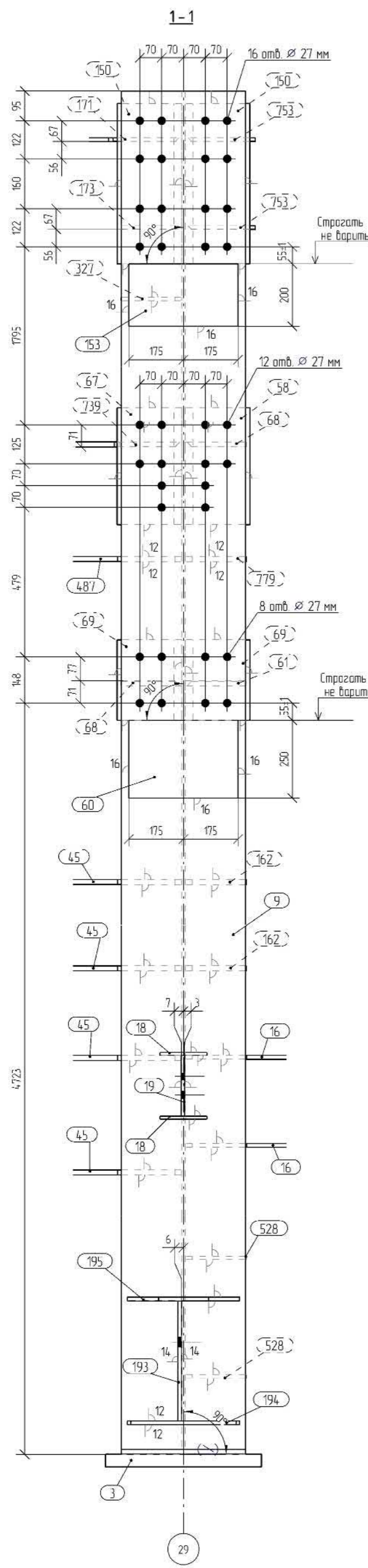
Isometric view  
Изометрическая проекция





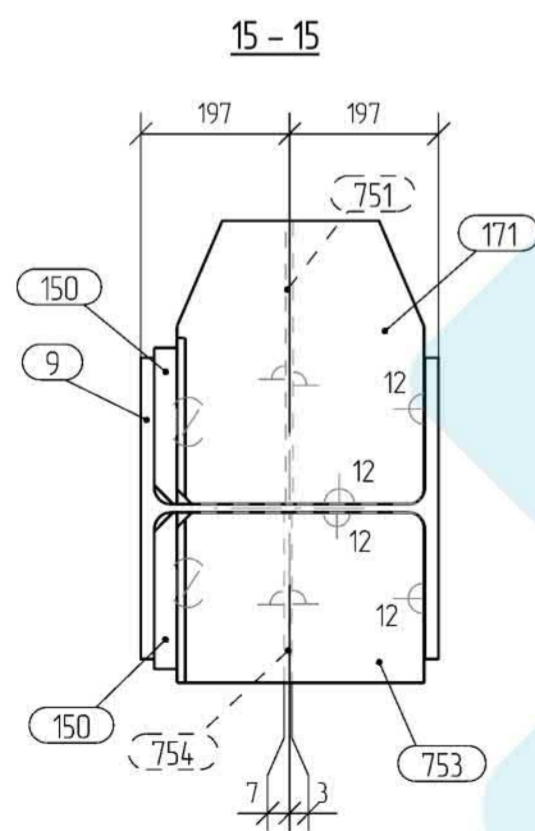
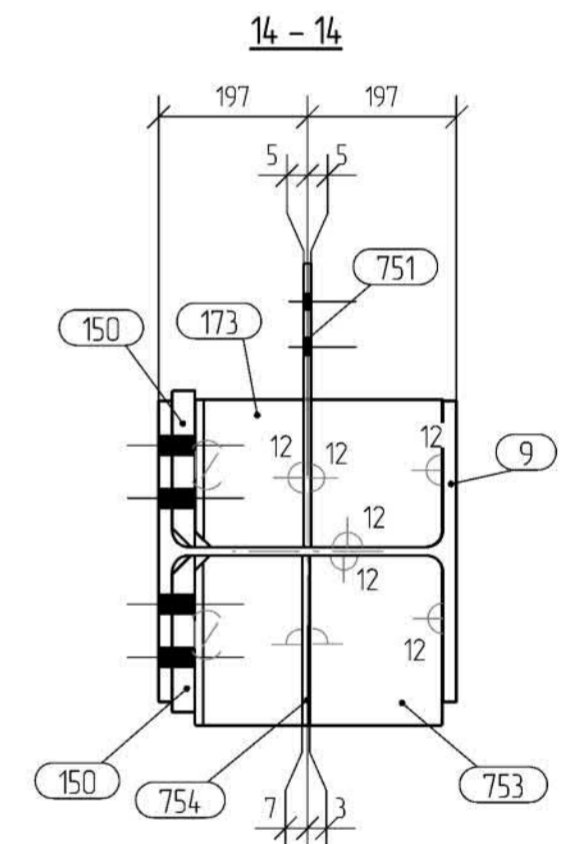
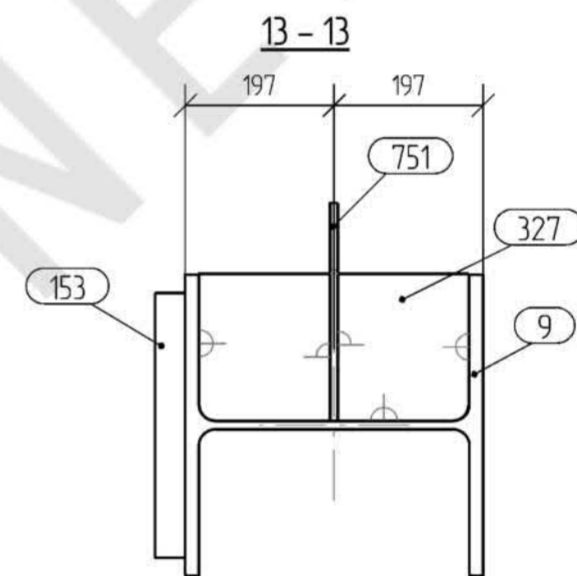
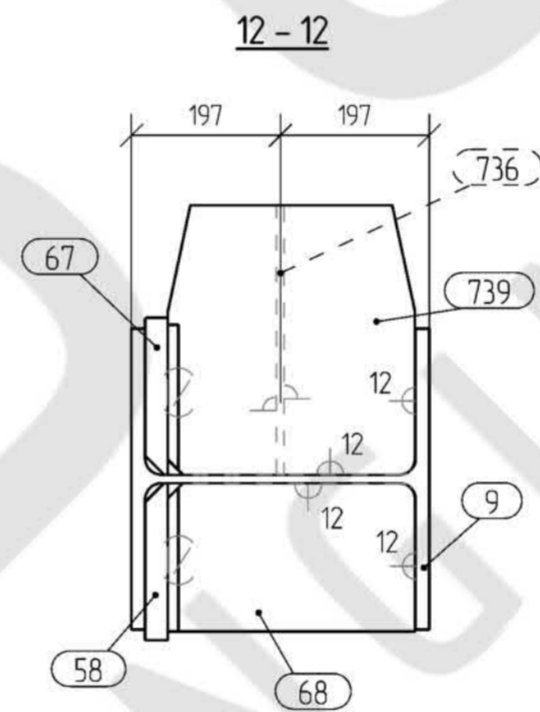
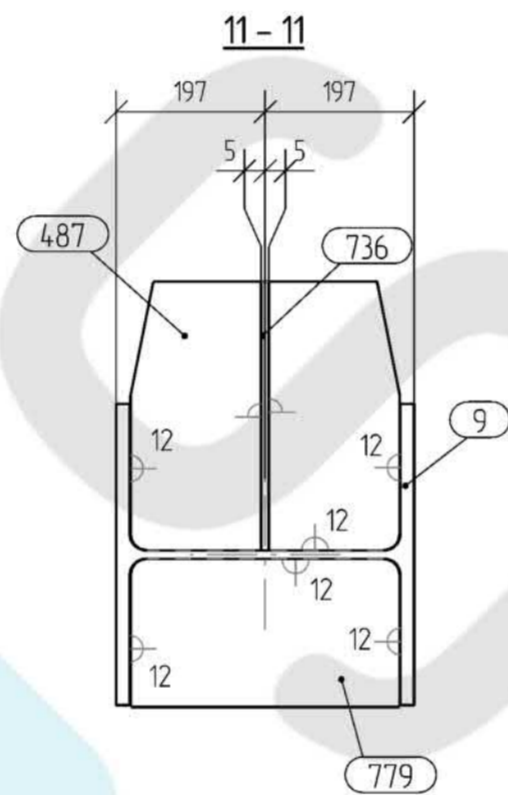
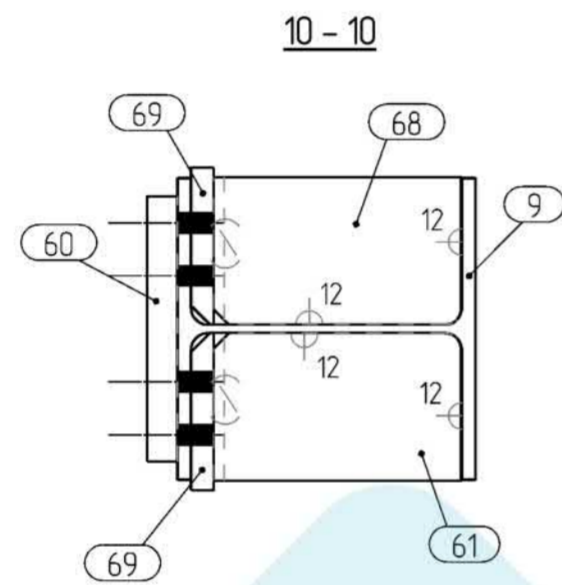
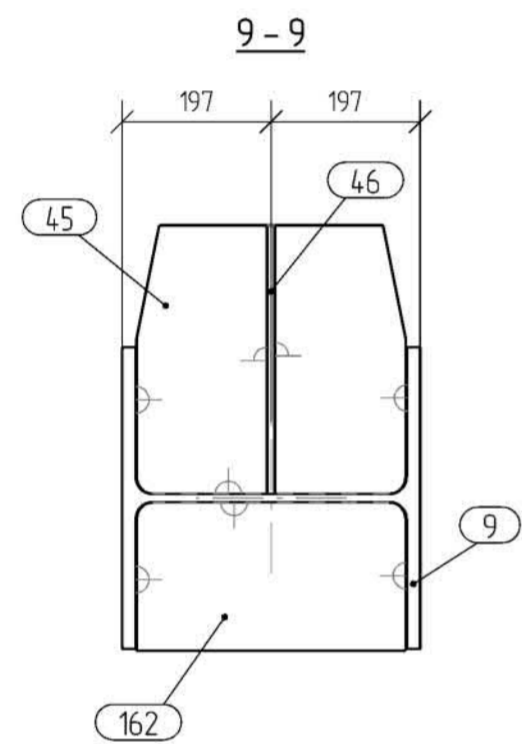
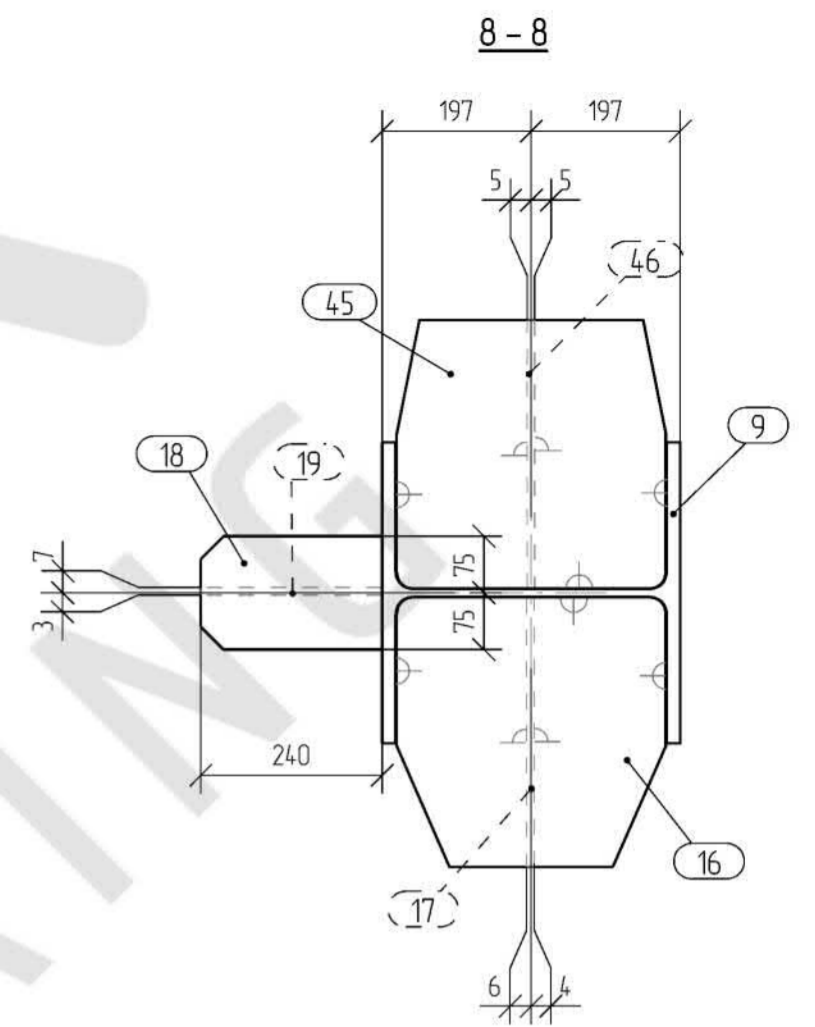
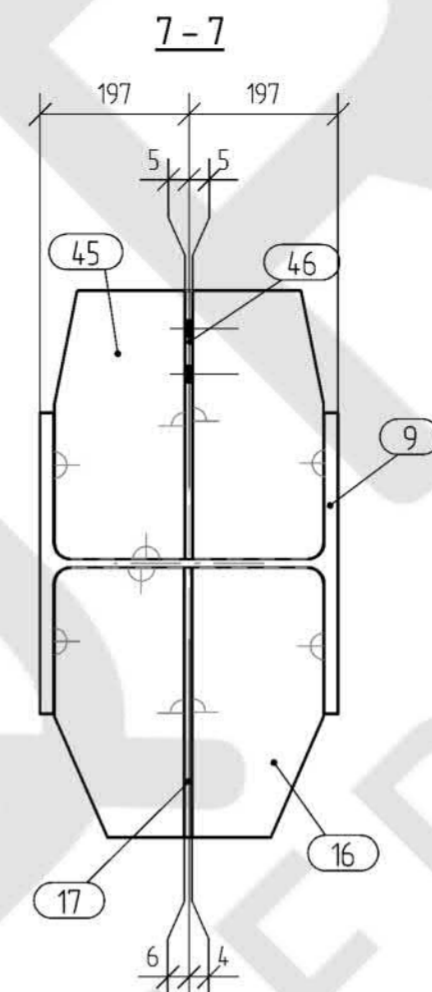
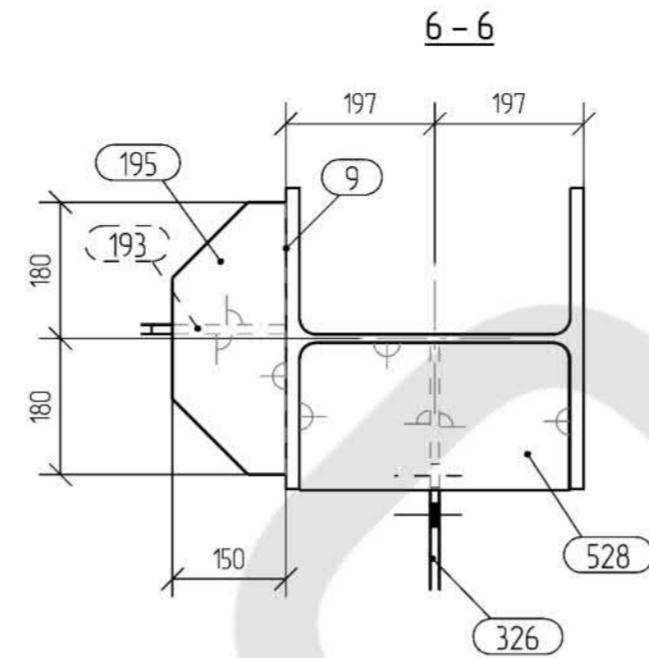
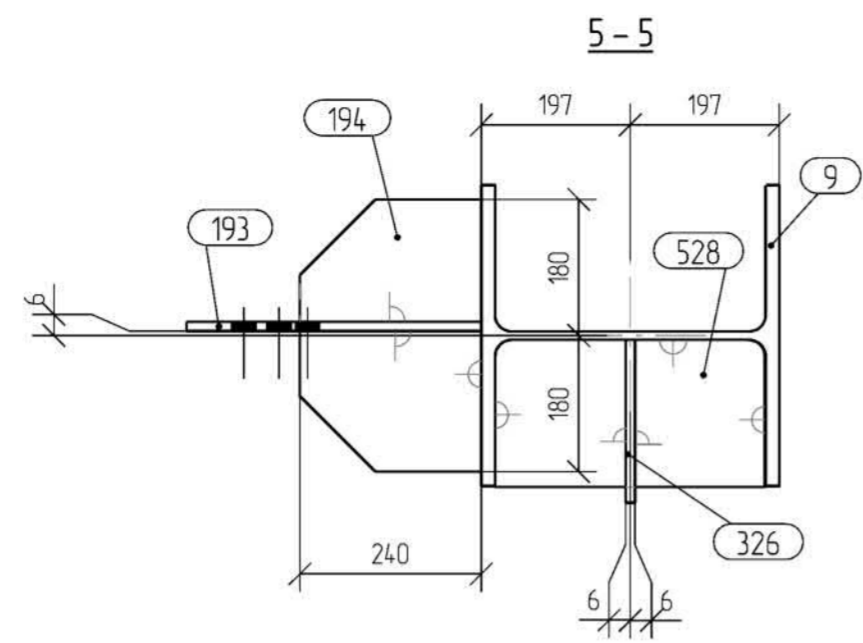
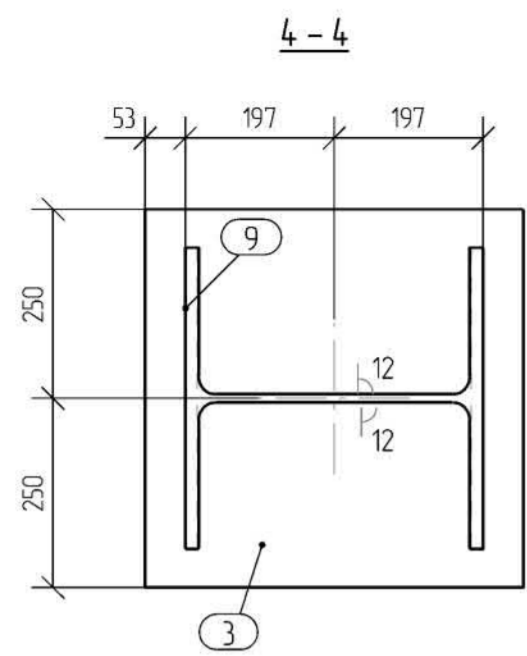




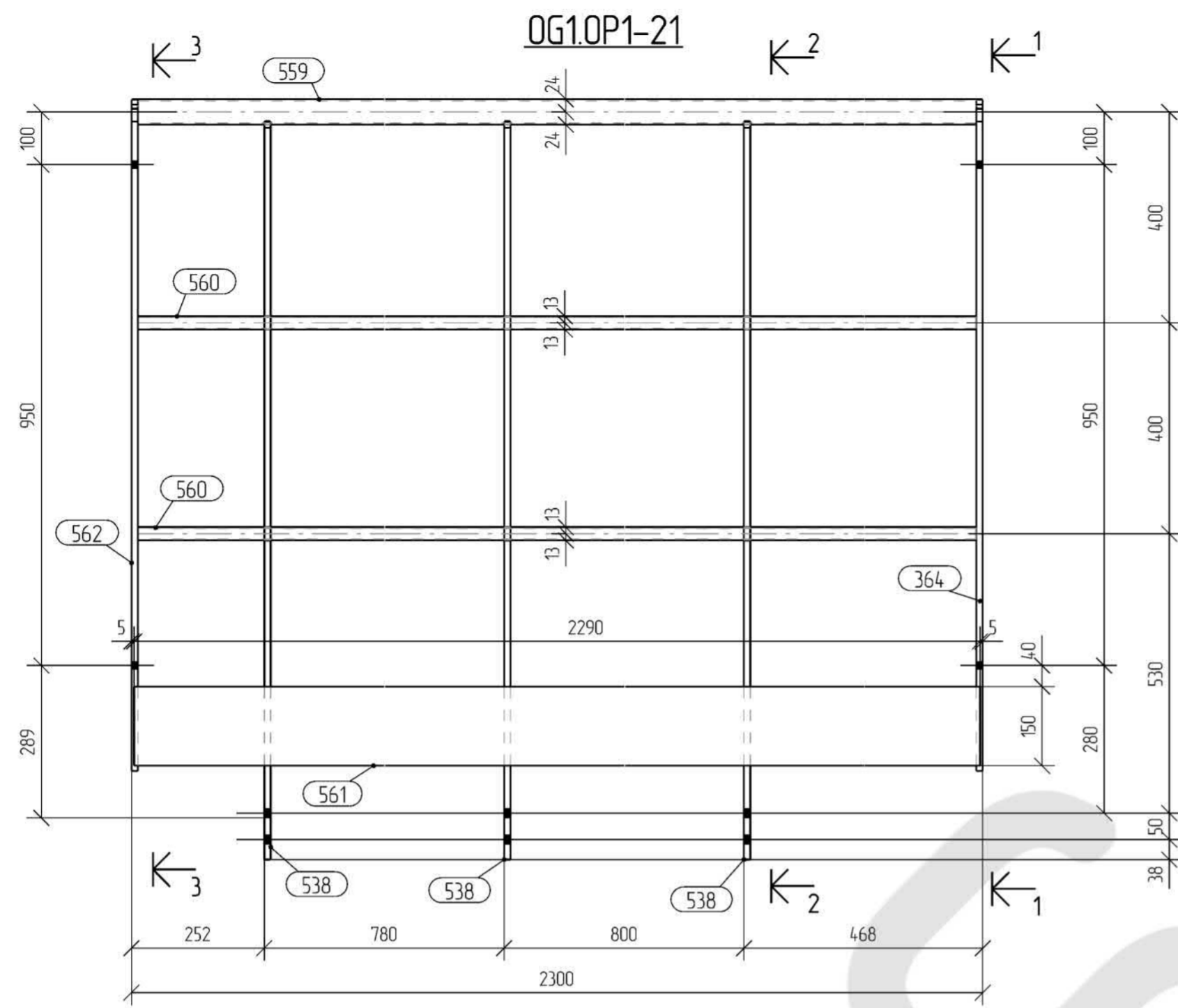


Спецификация деталей

Марка отпр. эл-та	№ поз.	Кол. шт.	Профиль	Длина, мм	Масса, кг		Марка стали	Примечание	
					шт.	общ.			
K1-2	*9	1	ДВУТАВР40К1	7910	1160.0	1160.0	С35-6	сиф	
	*3	1	Лист 500x40	500	78.5	78.5	С35-6-0-235	стр. из 1-45	
	*16	2	Лист 356x12	357	10.9	21.8	С35-6		
	*17	1	Лист 270x10	357	7.6	7.6	С35-6		
	*18	2	Лист 150x10	240	2.8	5.6	С35-6		
	*19	1	Лист 194x10	240	3.7	3.7	С35-6		
	*45	4	Лист 355x16	356	15.3	61.2	С35-6		
	*46	2	Лист 351x10	355	9.8	19.6	С35-6		
	*58	1	Лист 208x30	375	17.4	17.4	С35-6-0-235	сиф	
	*60	1	Лист 250x40	350	27.5	27.5	сиф		
	*61	1	Лист 195x16	327	7.8	7.8	С35-6	сиф	
	*67	1	Лист 208x30	375	17.4	17.4	С35-6-0-235	сиф	
	*68	2	Лист 194x16	327	7.9	15.8	С35-6	сиф	
	*69	2	Лист 208x30	258	12.0	24.0	С35-6-0-235	сиф	
	*150	2	Лист 207x30	514	23.8	47.6	С35-6-0-235		
	*153	1	Лист 200x40	350	22.0	22.0	С35-6	сиф	
	*162	2	Лист 196x16	356	8.7	17.4	С35-6		
	*171	1	Лист 327x12	375	10.6	10.6	С35-6	сиф	
	*173	1	Лист 195x12	326	5.9	5.9	С35-6	сиф	
	*193	1	Лист 385x12	390	10.6	10.6	С35-6		
	*326	1	Лист 346x12	370	9.8	9.8	С35-6		
	*327	1	Лист 195x10	357	5.4	5.4	С35-6	сиф	
	*487	1	Лист 355x16	356	15.3	15.3	С35-6		
	*528	2	Лист 195x10	357	5.4	10.8	С35-6		
	*736	1	Лист 351x10	355	9.8	9.8	С35-6		
	*739	1	Лист 327x16	356	13.9	13.9	С35-6	сиф	
	*751	1	Лист 375x10	500	13.6	13.6	С35-6		
	*753	2	Лист 225x12	327	6.8	13.6	С35-6	сиф	
	*754	1	Лист 225x10	270	4.8	4.8	С35-6		
	*779	1	Лист 196x16	356	8.7	8.7	С35-6		
	194	1	Лист 240x12	360	7.2	7.2	С35-6		
	195	1	Лист 150x12	360	4.1	4.1	С35-6		
					1699.0				







Спецификация деталей									
Марка отпр. эл-та	№ поз.	Кол. шт.	Профиль	Длина, мм	Масса, кг			Марка стали	Примечание
					шт.	общ.	марки		
OG1OP1-21	559	1	048x3	2276	7.2	7.2		20	
	364	1	ПОЛОСА12Х60	1274	7.2	7.2		C255-4	
	538	3	ПОЛОСА12Х60	1400	7.9	23.7		C255-4	
	560	2	025x25	2276	3.0	6.0		20	
	561	1	ПОЛОСА4x150	2290	10.8	10.8		C255-4	
	562	1	ПОЛОСА12Х60	1274	7.2	7.2		C255-4	
								621	

